

KOBRA 260 | KOBRA 300

KOBRA 390 | KOBRA 400

Distruggidocumenti
Paper Shredder
Schriftgutvernichter
Destructor De Documentos
Destructeur De Documents
Skartovačka papíru



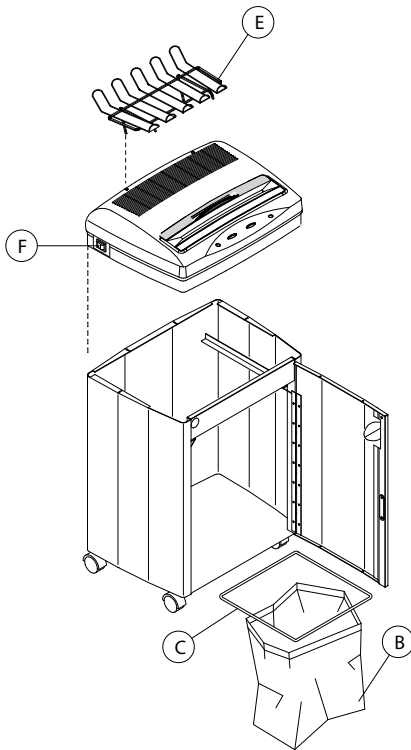
Kobra 260-300



Kobra 390-400

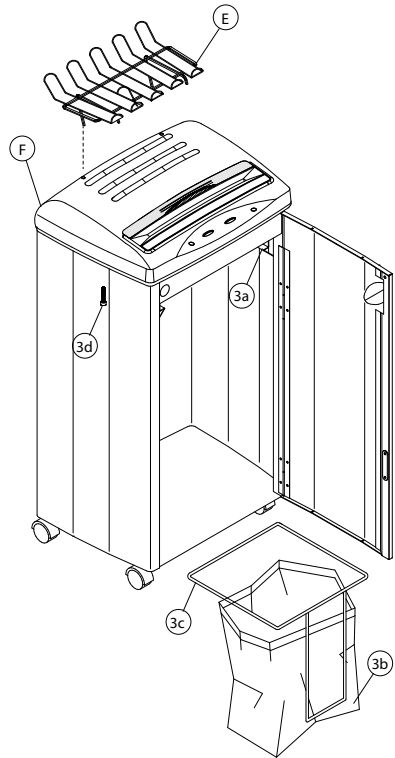


- LIBRETTO D'ISTRUZIONI (I)
- OPERATING INSTRUCTIONS (GB)
- BETRIEBSANLEITUNG (D)
- INSTRUCCIONES DE MANEJO (E)
- MODE D'EMPLOI (F)
- NÁVOD K POUŽITÍ (CZ)



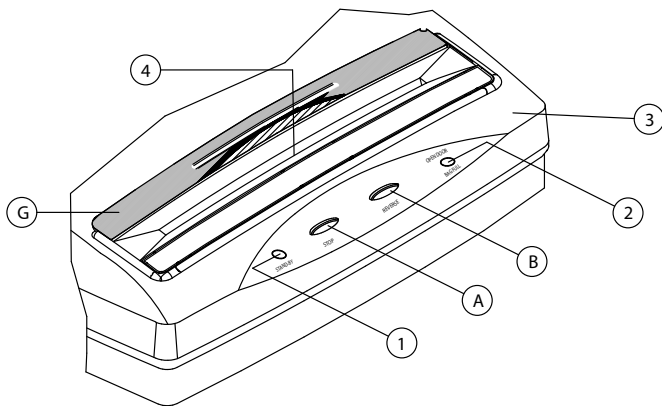
KOBRA 260-300

Fig. 1



KOBRA 390-400

Fig. 2



CONTROL PANEL

Fig. 3

I

1. AVVERTENZE - IMPORTANTE

PRIMA DELLA MESSA IN MARCIA DELL'APPARECCHIO BISOGNA LEGGERE ATTENTAMENTE LE ISTRUZIONI SULL'USO E LE SEGUENTI AVVERTENZE.

- Prima di collegare l'apparecchio fare attenzione che il voltaggio e la frequenza di rete corrispondano ai dati della targhetta posta sulla macchina

SCOLLEGARE LA SPINA DI ALIMENTAZIONE DELLA RETE ELETTRICA NEI SEGUENTI CASI:

- **PRIMA DI CAMBIARE O VUOTARE IL SACCHETTO DI RACCOLTA CARTA**
- **PRIMA DI SOLLEVARE LA MACCHINA DAL MOBILE**
- **PRIMA DI EFFETTUARE OPERAZIONI DI MANUTENZIONE E RIPARAZIONE O INTERVENIRE SULLE PARTI INTERNE DELLA MACCHINA.**

CON TENSIONE DI ALIMENTAZIONE NOMINALE: FUNZIONAMENTO CONTINUO

CON TENSIONE DI ALIMENTAZIONE NOMINALE +10%: FUNZIONAMENTO MAX 50 MIN.

OSSERVARE ATTENTAMENTE LE SEGUENTI AVVERTENZE STAMPATE SULLA PARTE SUPERIORE DELLA MACCHINA:



CONSULTARE IL MANUALE



ATTENZIONE!
PRECAUZIONI DI SICUREZZA



TENERE LONTANO DALL'IMBOCCO CRAVATTE O ALTRI PENDENTI



NON METTERE LE MANI NELL'IMBOCCO DEL GRUPPO DI TAGLIO



NON LASCIARE UTILIZZARE L'APPARECCHIO AI BAMBINI



TENERE LONTANO DALL'IMBOCCO CAPELLI LUNGHI



NON USARE PRODOTTI O LUBRIFICANTI AD AEREOSOL

CARATTERISTICHE

I modelli KOBRA 260, 300, 390 e 400 sono dei distruggidocumenti adatti alla distruzione di fogli singoli e in particolare di tabulati di computer. Per caratteristiche di taglio e capacità vedere la tabella a pag. 15.

INSTALLAZIONE

Per apparecchi con presa scollegabile, utilizzare una presa facilmente accessibile e nelle vicinanze dell'apparecchio stesso.

KOBRA 260 (S5, S4, S2, C4, C2, HS, HS-6) e KOBRA 300 (SS5, SS4, CC4, CC2, HS, HS-6) - Fig.1.

Posizionare la testata della macchina sul mobile. Ribordare il sacco in plastica (B) sul quadro portasacco (C) e inserirlo nelle apposite guide ricavate nel mobile, spingendolo contro lo schienale del mobile stesso.

KOBRA 390 (S5, C4) e KOBRA 400 (S5, C4, C2) - Fig.2.

Aprire la portina, estrarre il quadro portasacco (3c) dalla sua sede a guide (3a). **Togliere le due viti di sicurezza per il trasporto (3d).** Ribordare il sacco in plastica (3b) sul quadro portasacco (3c) e riposizionarlo sulle guide (3a). Spingere il quadro portasacco all'interno del mobile fino a fondo corsa e richiudere la portina.

USO DELL'APPARECCHIO - FUNZIONI ENERGY SMART

Dopo aver collegato la macchina alla rete elettrica, premere il pulsante ON/OFF (F); la spia di stand-by (1) e la barra luminosa di Energy Smart (3), dove presente, si illumineranno sul pannello di comando e la macchina sarà pronta per il funzionamento.

Inserendo i fogli la macchina parte automaticamente mediante due fotocellule che leggono il passaggio della carta e si arresta automaticamente a distruzione ultimata.

Nel caso in cui venga inserita una quantità di carta troppo elevata la macchina si arresta togliendo tensione al motore elettrico, tramite l'elettronica di controllo.

Premendo il pulsante di Reverse (B) il senso di rotazione dei rulli di taglio si inverte: pertanto si può liberare la macchina dalla quantità di carta in eccesso e quindi inserire una minor quantità di carta.

Si consiglia di limitare i bloccaggi dovuti ad introduzioni eccessive di carta e di far funzionare l'apparecchio al di sotto della massima capacità distruttiva onde preservare la durata degli organi meccanici e la vita della macchina stessa. Continui intasamenti causano rotture agli ingranaggi di trasmissione non coperti da garanzia.

Funzione ENERGY SMART: circa 20 sec. dopo il termine della distruzione, l'apparecchio gestito dalla sua elettronica, va in Risparmio di Energia; gli Indicatori Ottici Luminosi (3) di ENERGY SMART si spengono, portando il consumo di energia a livello quasi nullo. Tale funzione porta ad un risparmio annuo di energia valutabile in circa 10 KWatt, riducendo di 65 Kg l'emissione in atmosfera di anidride carbonica. È sufficiente inserire i fogli nella bocca di entrata e impegnare le fotocellule (4) per riattivare automaticamente tutte le funzioni della macchina. La riattivazione delle funzioni è segnalata dalla riaccensione degli Indicatori Ottici Luminosi di ENERGY SMART (3).

L'apparecchio è munito di sportellino trasparente (G) che deve essere traslato verso la parte posteriore durante la distruzione di carta e verso il fronte dell'apparecchio, per chiudere il passaggio carta, durante la distruzione di CARTE DI CREDITO - FLOPPY DISK e CD-ROM, lo sportellino mantiene guidati i supporti magnetici stessi nell'area di azione delle fotocellule e protegge l'operatore da eventuali frammenti che, di rimbalzo, possono essere scagliati all'esterno dell'apparecchio stesso.

FUNZIONI AUTOMATICHE

- FOTOCELLULE (4) per l'avvio automatico dell'apparecchio con il solo inserimento dei fogli.
- STOP AUTOMATICO in caso di sacco pieno e/o porta aperta [spia (2) rossa accesa sul pannello di controllo]. I modelli KOBRA 260, KOBRA 300, KOBRA 390, KOBRA 400 sono dotati di sensori che disattivano automaticamente tutte le funzioni della macchina sia nel caso in cui il sacco raccoglifrisidi sia da vuotare, sia nel caso di porta aperta.
- SALVAMOTORE che interrompe il funzionamento della macchina in caso di surriscaldamenti. In caso di intervento del salvamotore, lasciare riposare la macchina per almeno 10/15 minuti, dopo di che l'apparecchio riprenderà a funzionare automaticamente.
- STOP AUTOMATICO ANTI-INTASAMENTO, che interrompe automaticamente il funzionamento in caso di bloccaggio dovuto a intasamento per eccessiva quantità di carta introdotta nella macchina. Per sbloccare la macchina premere il pulsante di Reverse (B), liberando la macchina dalla quantità di carta in eccesso, quindi introdurre una quantità minore di carta.
- SISTEMA ENERGY SMART che riduce in automatico il consumo della macchina a livello quasi nullo, quando è in STAND-BY e dopo essere trascorsi circa 20 sec.

dall'ultimo ciclo automatico di distruzione.

ATTENZIONE: se la protezione salvamotore è intervenuta la macchina non può essere attivata nonostante la spia di stand-by sia illuminata.

CURA E MANUTENZIONE

I distruggi documenti KOBRA 260, KOBRA 300, KOBRA 390, KOBRA 400 non hanno bisogno di manutenzione o cure particolari.

Comunque è buona norma, per gli apparecchi con taglio a frammento, lubrificare i rulli di taglio, distruggendo un foglio, cosparso di olio dato in dotazione con gli apparecchi, ogni circa 20 minuti di funzionamento. L'introduzione di corpi metallici può pregiudicare nel tempo la qualità del taglio e del gruppo di taglio stesso.

ACCESSORI

RIPIANO PORTATABULATI

Tutti i modelli KOBRA possono essere utilizzati con un comodo ripiano portatabulati (E) per facilitare la distruzione di moduli continui. Per fissare il ripiano portatabulati è sufficiente inserire i piedini posteriori del portatabulati nei rispettivi fori ricavati sui relativi coperchi (Fig. 1 e 2).

DICHIARAZIONE DI CONFORMITÀ CE

Conformemente a: - direttiva LVD 2014/35/UE
- direttiva RoHS 2011/65/UE
- direttiva 2014/30/UE

Il costruttore ELCOMAN SRL
VIA GORIZIA, 9 - 20813 BOVISIO MASCIAGO (MB) - ITALY

dichiara con la presente che i distruttori di documenti KOBRA sotto descritti sono conformi alle norme della direttiva LVD 2014/35/UE

- KOBRA serie: Kobra 260, Kobra 300, Kobra 390, Kobra 400

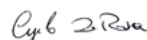
Le norme applicate sono:

EN IEC 62368-1:2020+A11:2020
EN 55014-1 :2021
EN 55014-2 :2021

ETSI EN 301 489-3 v 1.4.1 (2002-08)
ETSI EN 301 489-1 v 1.6.1 (2005-09)

Bovisio Masciago, 31.01.2024

A. De Rosa
Ufficio Tecnico





1. WARNINGS - IMPORTANT

BEFORE USING THE MACHINE, FIRST READ THE INSTRUCTIONS FOR USE AND THE FOLLOWING WARNINGS.

- Before plugging in the shredder make sure that the voltage and the mains supply correspond to what is written on the plate on the machine

UNPLUG THE POWER CABLE IN THE FOLLOWING CASES:

- **BEFORE CHANGING OR EMPTYING THE SHREDDED PAPER COLLECTION BAG**
- **BEFORE LIFTING THE MACHINE FROM ITS BASE**
- **BEFORE ANY MAINTENANCE OR REPAIRS OR TOUCHING THE INTERNAL PARTS OF THE MACHINE**

NOMINAL VOLTAGE: CONTINUOUS OPERATION
NOMINAL VOLTAGE +10%: MAX. OPERATION 50 MIN.

PAY ATTENTION TO THE FOLLOWING WARNINGS PRINTED ON THE TOP OF THE MACHINE:



REFER TO THE OPERATING INSTRUCTIONS



WARNING!
SAFETY PRECAUTIONS



KEEP NECK TIES OR OTHER DANGLING OBJECTS AWAY FROM THE THROAT



DO NOT PUT YOUR HANDS IN THE THROAT AND THE CUTTING KNIVES



DO NOT ALLOW CHILDREN TO OPERATE THE DEVICE



KEEP LONG HAIR AWAY FROM THE THROAT



DO NOT USE AEROSOL PRODUCTS OR LUBRICANTS

FEATURES

KOBRA 260, 300, 390 and 400 are paper shredding machines designed for standard sheets and EDP print-outs shredding. See the table on page 15 for cutting characteristics and capacity.

INSTALLATION

For machines with a removable plug, use an easily accessible power socket near the machine.

KOBRA 260 (S5, S4, S2, C4, C2, HS, HS-6) and KOBRA 300 (SS5, SS4, CC4, CC2, HS, HS-6) - Fig.1.

Position the shredder head on the cabinet. Place the plastic bag (b) around the bag metal holder (c) and insert the bag metal holder into the housing located inside the cabinet. Press the bag metal holder until it stops against the back of the cabinet.

KOBRA 390 (S5, C4) and KOBRA 400 (S5, C4, C2) - Fig.2.

Open the front door and pull out the plastic bag holder (3c) from the bearing mounted sliding guides (3a). **Remove two transportation Mocking bolts (3d).** Place the plastic bag (3b) around the bag metal holder (3c) and position it back on sliding guides (3a). Press the sliding guides inside the cabinet until they stop and close iron door.

OPERATION - ENERGY SMART SYSTEM

Connect the electrical plug of the machine to the main electrical socket. Switch the machine on by pressing the ON/OFF switch (F). The green Stand-by signal (1) on the panel board and the ENERGY SMART optical indicator (3) will illuminate. Machine is now ready to work.

Through the electronic eyes the machine automatically starts by inserting the documents to shred. When shredding is completed the machine turns automatically to the stand-by mode.

In case too much paper is inserted, machine stops automatically and reverses through the electronic controls.

By pressing the Reverse bottom (R) the machine can be cleared of the excess of paper. By inserting a smaller quantity of paper the machine re-starts shredding.

In order to get the best performances and to preserve the life-time of the mechanical components your KOBRA shredder should operate below the maximum capacity avoiding jamming situations. Continuous jams will cause damage to the driving gear system not covered by warranty.

ENERGY SMART System: approximately 20 seconds after the shredding operation is completed the ENERGY SMART management system will automatically turn the optical indicator (3) off and put the machine into a stand by zero power consumption mode. The ENERGY SMART management system can save up to 10 Kw of electrical energy a year and will reduce by 65 Kgs the carbon dioxide (CO2) that would have been introduced into the atmosphere for generation of the power saved by ENERGY SMART.

Whenever a sheet of paper is introduced into the shredder opening, the electronic eyes (4) will automatically re-activate all the machine's functions and the optical indicators (3) will light up again.

The paper shredder is delivered with a plastic flap (G). Flap must be moved over the paper entry throat and FLOPPY DISKS, CDs or CREDIT CARDS should be inserted into the dedicated slot which keeps the material to shred aligned between the electronic eyes and protects the operator from pieces of plastic which could fly out from the cutting unit during shredding.

AUTOMATIC FUNCTIONS

- ELECTRONIC EYES for automatic Start/Stop when paper to shred is inserted into the machine
- AUTOMATIC STOP for bag full and/or door open (red light (2) on panel board). KOBRA 260, KOBRA 300, KOBRA 390, KOBRA 400 are equipped with two special sensor which automatically stop the machine in case of bag full or door open.
- AUTOMATIC motor protection. In case of overheating of the electrical motor an automatic protection turns the machine off. After a cooling time of about 15 minutes the shredder is ready for normal operation.
- AUTOMATIC STOP IN CASE OF PAPER JAM which stops the machine when too much paper is inserted. By pressing the Reverse button (B) the machine can be cleared of the excess of paper.
- ENERGY SMART management system which automatically turns the shredder into almost a zero power consumption of the shredder. This function activates after 20 seconds from last shredding operation

ATTENTION: when the automatic motor protection is activated the machine cannot be operated even if on main switch board the stand-by light signal is on.

MAINTENANCE

Your KOBRA shredder does not require special maintenance.

In order to keep the cutting knives cleaned, shred from time to time a sheet of paper with some drops of machine oil (included only in cross-cut units). The introduction of metal into cutting knives may affect the quality of cut and cause damages to cutting knives.

ACCESSORIES

COMPUTER FORMS SHELF

Kobra shredders are designed to be used in conjunction with a computer forms shelf (E) which allows easy shredding of continuous computer paper. Insert the two rear sides of the housings located on the back side of the top cover for KOBRA 260-300-390-400 (Fig.1,2).

DECLARATION OF CONFORMITY CE

Compliant with: - Directive LVD 2014/35/UE
- Directive RoHS 2011/65/UE
- Directive 2014/30/UE

Il costruttore ELCOMAN SRL
VIA GORIZIA, 9 - 20813 BOVISIO MASCIAGO (MB) - ITALY

Declares herewith that the following paper shredders comply with the standards of the Directive LVD 2014/35/UE

- KOBRA series: Kobra 260, Kobra 300, Kobra 390, Kobra 400

The standards applied are:

EN IEC 62368-1:2020+A11:2020

EN 55014-1 :2021

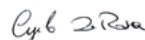
EN 55014-2 :2021

ETSI EN 301 489-3 v 1.4.1 (2002-08)

ETSI EN 301 489-1 v 1.6.1 (2005-09)

Bovisio Masciago, 31.01.2024

A. De Rosa
Technical Office



D
1. HINWEISE - WICHTIG

BEVOR DAS GERÄT IN BETRIEB GENOMMEN WIRD, MÜSSEN DIE GEBRAUCHSANWEISUNGEN UND DIE NACHSTEHENDEN HINWEISE AUFMERKSAM DURCHGELESEN WERDEN.

- Bevor das Gerät angeschlossen wird, sich vergewissern, dass die Spannung und die Frequenz des Stromnetzes mit den auf dem Typenschild des Gerätes angegebenen Daten übereinstimmt.

IN DEN FOLGENDEN FÄLLEN IST DER NETZSTECKER ABZUZIEHEN:

- **BEVOR DER PAPIERSAMMELSACK GEWECHSELT ODER ENTLERT WIRD**
- **BEVOR DER MASCHINE VOM MÖBEL ANGEHOHEN WIRD**
- **BEVOR MIT ARBEITEN ZUR WARTUNG UND REPARATUR BEGONNEN WIRD ODER EIN EINGRIFF AN INNEREN TEILEN DER MASCHINE VORGENOMMEN WIRD**

**MIT NORMALER NETZSPANNUNG: DAUERBETRIEB
MIT NORMALER NETZSPANNUNG +10%: MAX. BETRIEB
50 MIN.**

**DIE AN DER OBERSEITE DER MASCHINE
AUFGEDRUCKTEN GEFAHRENHINWEISE BEACHTEN:**


DAS HANDBUCH KONSULTIEREN



ACHTUNG!
SCHUTZVORKEHRUNGEN



KRAVATTEN UND ANDERE HÄNGENDE TEILE
VON DER EINGABEOFFNUNG ENTFERNT
HALTEN



NICHT DIE HÄNDE IN DIE ÖFFNUNG DER
SCHNEIDGRUPPE STECKEN



DAS GERÄT NICHT VON KINDERN BENUTZEN
LASSEN



LANGE HAARE VON DER EINGABEOFFNUNG
ENTFERNT HALTEN



KEINE PRODUKTE ODER SCHMIERMITTEL MIT
AEROSOL VERWENDEN

EIGENSCHAFTEN

Bei den Modellen KOBRA 260, 300, 390 und 400 handelt es sich um Aktenvernichter, die sich für die Vernichtung einzelner Blätter eignen, und insbesondere von Computertabulatoren. Schnitteigenschaften und Leistungen können aus der Tabelle auf Seite 15 entnommen werden.

INSTALLATION

Für die Geräte mit abziehbarem Stecker eine leicht zu erreichende, in der Nähe des Gerätes befindliche Steckdose verwenden.

*KOBRA 260 (S5, S4, S2, C4, C2, HS, HS-6) und
KOBRA 300 (SS5, SS4, CC4, CC2, HS, HS-6) - Abb. 1.*

Den oberen Teil des Gerätes auf dem Möbel positionieren, Den Plastiksack (B) auf der Sackhalterung (C) befestigen, in die im Möbel befindlichen Führungen einlegen und gegen die Rückwand des Möbels drücken.

*KOBRA 390 (C4-S5) und KOBRA 400 (S5-C2-C4-HS-HS6)
Abb. 2.*

Die Tür öffnen und den Sackhalter (3c) aus seinem Sitz mit ausziehbaren Führungen (3a) nehmen. Die beiden Sicherheitsschrauben für den Transport (3d) entfernen. Den Plastiksack (3b) auf der Sackhalterung (3c) aufsetzen und auf den Führungen (3a) positionieren. Den Sackträgerahmen in das innere des Möbels bis zum Anschlag schieben und die Tür wieder schließen.

**EINSATZ DES GERÄTES -
ENERGY SMART FUNKTIONEN**

Nachdem das Gerät an das elektrische Versorgungsnetz angeschlossen wurde, den EIN/AUS-Schalter drücken (F). Die Stand-by Kontrolllampe (1) und der ENERGY SMART Leuchtbalken (3), soweit vorhanden, der Schalttafel leuch-

ten auf und das Gerät ist betriebsbereit. Beim Einführen der Blätter wird das Gerät automatisch durch zwei Photozellen gestartet, die den Durchlauf des Papiers lesen, nach erfolgreicher Vernichtung wird es automatisch wieder abgeschaltet. Wird eine zu große Papiermenge eingegeben, dann wird die Maschine gestoppt und die spannungsversorgung des Elektromotors wird durch die Steuerelektronik unterbrochen. Durch Drücken des Tastschalters REVERSE (B) wird die Drehrichtung der Schneidrollen umgekehrt; auf diese Weise lässt sich die Maschine von der überschüssigen Papiermenge befreien, danach eine geringere Papiermenge eingegeben.

Es empfiehlt sich, die durch übermäßige Papiermengen hervorgerufenen Blockierungen des Gerätes zu begrenzen, und dasselbe mit einer geringeren, als der maximal zulässigen Vernichtungsmenge einzusetzen, damit die mechanischen Teile geschont werden. Ständige Staus verursachen Schäden am Antriebssystem, die nicht durch die Garantie abgedeckt sind.

ENERGY SMART Funktion: etwa 20 Sekunden nach Beendigung des Vernichtungsvorgangs wird das durch seine Elektronik kontrollierte Gerät in den Energiesparbetrieb versetzt; die ENERGY SMART Leuchtmelder (3) erlöschen und bringen den Energieverbrauch auf fast Null. Diese Funktion führt zu einer geschätzten, jährlichen Energieersparnis von ca. 10 kW, wodurch die-Kohlendioxid-Emissionen (Ursache des Ozonlochs) in die Atmosphäre um 65 kg verringert werden. Es reicht aus, die Blätter in die Eingabeöffnung einzuführen und die Photozellen (4) zu erregen, um sämtliche Funktionen der Maschine automatisch wieder zu aktivieren. Die Wiederherstellung der Funktionen wird durch das erneute Aufleuchten der ENERGY SMART Leuchtmelder (3) angezeigt.

Das Gerät ist mit einer durchsichtigen Klappe (G) ausgerüstet, die während der Vernichtung von Papier zur hinteren Seite des Gerätes versetzt werden muss, während diese bei

der Vernichtung von KREDITKARTEN, DISKETTEN und CD-ROMs zur vorderen Seite des Gerätes zu schwenken ist, um den Papierdurchlauf zu unterbrechen, da diese die magnetischen Medien im Aktionsbereich der Photozellen halten und den Bediener vor eventuellen Bruchstücken schützt, die vom Gerät abprallend, ausgeworfen werden können.

AUTOMATISCHE FUNKTIONEN

- PHOTOZELLEN (4) zum automatischen Start des Gerätes durch einfaches Einführen von Blättern.

- AUTOMATISCHER STOP bei gefülltem Sack und/oder offener Tür (rote Kontrolllampe (2) auf der Schalttafel leuchtet auf). Die Modelle KOBRA 260, KOBRA 300, KOBRA 390 und KOBRA 400 sind mit Sensoren ausgerüstet, die sämtliche Funktionen des Gerätes automatisch ausschalten, sobald der Abfallsack zu entleeren ist oder eine offene Tür gemeldet wird.

- MOTORSCHUTZSCHALTER, der im Falle einer Überhitzung die Funktion der Maschine unterbricht.

Nach einer Unterbrechung von etwa 15 Minuten schaltet sich das Gerät automatisch wieder ein.

Wenn der Motorschutzschalter anspricht, dann soll die Maschine für wenigstens 10/15 Minuten nicht benutzt werden, danach nimmt die Maschine die Funktion automatisch wieder auf.

- AUTOMATISCHER STOP BEI VERSTOPFUNG, der den Betrieb bei Blockierung durch Verstopfung aufgrund einer zu großen, in die Maschine eingeführten Papiermenge automatisch unterbricht.

Zur Entsperrung der Maschine, den Reverse-Schalter (B) drücken, die Maschine von der überschüssigen Papiermenge befreien und eine geringere Papiermenge einführen.

- ENERGY SMART SYSTEM, das den Verbrauch der Maschine automatisch auf fast Null reduziert, wenn sich diese im STAND-BY befindet, und nachdem ca. 20 Sekunden ab dem letzten automatischen Vernichtungszyklus verstrichen sind.

ACHTUNG: Ist der Motorschutzschalter ausgelöst worden, dann lässt sich das Gerät nicht wieder einschalten, obwohl die Stand-by Kontrolllampe aufleuchtet.

PFLEGE UND WARTUNG

Die KOBRA Aktenvernichter erfordern keine besondere Wartung oder Pflege.

Dennoch empfiehlt es sich, die Schneidrollen von Zeit zu Zeit zu schmieren, Zu diesem Zweck ein Blatt mit dem Öl besprengen, das mit dem Gerät geliefert wurde, und dasselbe durchlaufen lassen (das gilt nur für Geräte mit Fragmentschnitt). Werden Metallkörper zusammen mit dem Papier eingeführt, so können mit der Zeit die Schneidqualität beeinträchtigt und die Schneidvorrichtung beschädigt werden.

ZUBEHÖR

TABULATOR-AUFLAGEVORRICHTUNG

Sämtliche KOBRA-Modelle können mit einer praktischen Tabulator Auflagevorrichtung (E) eingesetzt werden, die das Vernichten der Endlosformulare vereinfacht. Zur Befestigung der Tabulator-Auflagevorrichtung an den Modellen KOBRA 260-300-390-400 braucht man lediglich die hinteren Füße der Auflagevorrichtung in die Bohrungen der entsprechenden Deckel einzusetzen (Abb. 1 und 2).

EG - KONFORMITÄTSERKLÄRUNG

Gemäß: **EG- Richtlinie LVD 2014/35/UE**
EG- Richtlinie RoHS 2011/65/UE
EG- Richtlinie 2014/30/UE

Der Hersteller ELCOMAN SRL
VIA GORIZIA, 9 - 20813 BOVISIO MASCIAGO (MB) - ITALY

Erklärt hiermit, daß die nachstehend beschriebenen Aktenvernichter übereinstimmen mit den Bestimmungen der EG - Richtlinie LVD 2014/35/UE

- KOBRA series: Kobra 260, Kobra 300, Kobra 390, Kobra 400

Angewandte Standards:

EN IEC 62368-1:2020+A11:2020

EN 55014-1 :2021

EN 55014-2 :2021

ETSI EN 301 489-3 v 1.4.1 (2002-08)

ETSI EN 301 489-1 v 1.6.1 (2005-09)

Bovisio Masciago, 31.01.2024

A. De Rosa
Technische Abteilung



1. ADVERTENCIAS - IMPORTANTES

ANTES DE LA PUESTA EN MARCHA DEL APARATO, ES NECESARIO LEER ATENTAMENTE LAS INSTRUCCIONES SOBRE EL USO Y LAS SIGUIENTES ADVERTENCIAS.

-Antes de enchufar el aparato comprobar que el voltaje y la frecuencia de red correspondan con los datos de la placa colocada en la máquina

DESENCHUFE LA CLAVIJA DE ALIMENTACIÓN DE LA RED ELÉCTRICA EN LOS SIGUIENTES CASOS:

-ANTES DE CAMBIAR O VACIAR LA BOLSA DE RECOGIDA DE PAPEL

-ANTES DE LEVANTAR LA MÁQUINA DEL MUEBLE

-ANTES DE EFECTUAR OPERACIONES DE MANTENIMIENTO Y REPARACIÓN O DE INTERVENIR EN LAS PARTES INTERNAS DE LA MÁQUINA

CON TENSIÓN DE ALIMENTACIÓN NOMINAL:

FUNCIONAMIENTO CONTINUO

CON TENSIÓN DE ALIMENTACIÓN NOMINAL +10%:

FUNCIONAMIENTO MÁX. 50 MIN.

RESPECTAR ATENTAMENTE LAS SIGUIENTES
ADVERTENCIAS IMPRIMIDAS EN LA PARTE SUPERIOR DE LA MÁQUINA:


CONSULTE LAS INSTRUCCIONES DE MANEJO



ATENCIÓN!
PRECAUCIONES DE SEGURIDAD



MANTENER LEJOS DE LA ENTRADA
CORBATAS U OTROS COLGANTES



NON COLOCAR LAS MANOS
EN LA ENTRADA DEL GRUPO DE CORTE



NO DEJAR UTILIZAR EL APARATO
A LOS NIÑOS



MANTENER LEJOS DE LA ENTRADA
EL CABELLO LARGO



NO USAR PRODUCTOS O LUBRIFICANTES
DE TIPO AEREOSOL

CARACTERÍSTICAS

Los modelos KOBRA 260, 300, 390 y 400 son destructoras de documentos para hojas sueltas y en particular para listados de ordenador Pag. 15.

INSTALACIÓN

Para aparatos con enchufe desconectable, utilice un enchufe fácilmente accesible y cerca del mismo aparato.

KOBRA 260 (S5, S4, S2, C4, C2, HS, HS-6) y

KOBRA 300 (SS5, SS4, CC4, CC2, HS, HS-6), Dibujos 1. Colocar el cabezal de la máquina en el mueble. Poner la bolsa de plástico (B) en el aro porta-bolsa (C) e introducirlo en los carriles del mueble, deslizándolo hacia dentro.

KOBRA 390 (S5, C4) y KOBRA 400 (S5, C4, C2), Dibujo 2.

Abrir la puerta y sacar el aro porta-bolsa (3c) de los carriles (3a). Quitar los dos tornillos de seguridad para su transporte (3d). Poner la bolsa de plástico (3b) en el aro porta-bolsa (3c) e introducirlo en los carriles (3a). Empujar los raíles hacia el fondo, y cerrar la puerta.

USO DEL APARATO - SISTEMA DE ENERGÍA INTELIGENTE

Después de haber conectado la máquina, pulsar el botón ON/OFF (F). Cuando el interruptor está en la posición (I), el indicador óptico de ahorro inteligente (3) se iluminará. Ahora la máquina está lista para empezar.

Cuando se meten las hojas, automáticamente la máquina se pone en marcha mediante dos fotocélulas que detectan la introducción del papel, y se para automáticamente cuando ha destruido todo el material.

En el caso de que inserte demasiado papel, la máquina para automáticamente.

Pulsando el botón de Reverse (retroceso del papel) (B) puede quitar el exceso de papel.

Aconsejamos evitar las paradas por exceso de papel y trabajar con la máquina por debajo de su capacidad máxima de destrucción, protegiendo así las piezas mecánicas. Los atascos continuos causarán daños al sistema de engranajes impulsores que no están cubiertos por la garantía.

SISTEMA DE AHORRO INTELIGENTE: aproximadamente después de 20 segundos de completar la destrucción el sistema de ahorro inteligente automáticamente apagará el indicador óptico (3) y pondrá la máquina en stand by y consumo de energía cero. El sistema de ENERGÍA AHORRO puede ahorrar hasta 10 KW de energía al año y reducir hasta 65 Kg. de dióxido de carbono.

Al introducir papel, los sensores (4) reactivarán automáticamente todas las funciones de la máquina y el indicador óptico (3) se encenderá de nuevo.

La tapa (G) se cierra para destruir CDS y disquetes, evitando que salten trozos durante la destrucción de estos materiales. Dicha tapa permanecerá abierta cuando destruyamos papel.

FUNCIONES AUTOMÁTICAS

- LOS SENSORES (4) se activan sólo con la detección del papel.

- PARADA AUTOMÁTICA si la bolsa está llena o la puerta abierta (luz roja (2) en el panel de control).

La KOBRA 260, KOBRA 300, KOBRA 390, KOBRA 400 están dotadas de sensores que desconectan automáticamente todas las funciones de la máquina cuando hay que vaciar la bolsa o la puerta esté abierta.

- INTERRUPTOR automático salvamotor.

En caso de calentamiento del motor eléctrico, hay un dispositivo de protección, que interviene automáticamente parando el motor.

Después de una pausa de 15 minutos la destructora comienza a funcionar automáticamente.

- PARADA AUTOMÁTICA en caso de atasco la máquina para cuando se inserta demasiado papel.

Pulsando el botón Reverse (B) la máquina puede deshacerse del atasco, para que no se vuelvan a formar atascos, introduzcan menos cantidad de papel.

Con el sistema de ENERGÍA INTELIGENTE la destructora apenas consume energía. Esta función se activa después de 20 segundos desde la última destrucción de papel.

ATENCIÓN:

Si se activa la protección salvamotor, la máquina no funcionará aunque la luz de stand by esté encendida.

CUIDADOS Y MANTENIMIENTO

Las destructoras de documentos KOBRA no tienen necesidad de cuidados especiales.

De todas maneras, es importante lubricar las cuchillas de vez en cuando, destruyendo una hoja impregnada en aceite (solo destructoras de corte en partículas),

La introducción de objetos metálicos puede dañar la calidad del corte y las cuchillas.

ACCESORIOS

PORTAPAPEL

En todos los modelos KOBRA se pueden insertar portapapeles (e) que facilita la destrucción de listados.

Para colocar el porta-papel en los modelos KOBRA 260 y KOBRA 390-400 es suficiente insertar los sujetadores posteriores del porta-papel en los orificios de las tapas, dibujos 1 y 2.

DECLARACIÓN DE CONFORMIDAD CE

Según:

- **directriz LVD 2014/35/UE**
- **directriz RoHS 2011/65/UE**
- **directriz 2014/30/UE**

El fabricante ELCOMAN SRL
VIA GORIZIA, 9 - 20813 BOVISIO MASCIAGO (MB) - ITALIA

Certifica que los destructoras de documentos a continuación cumplen las reglamentaciones de la directriz LVD 2014/35/UE

- KOBRA series: Kobra 260, Kobra 300, Kobra 390, Kobra 400

Las normas aplicadas son:

EN IEC 62368-1:2020+A11:2020

EN 55014-1 :2021

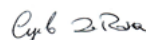
EN 55014-2 :2021

ETSI EN 301 489-3 v 1.4.1 (2002-08)

ETSI EN 301 489-1 v 1.6.1 (2005-09)

Bovisio Masciago, 31.01.2024

A. De Rosa
Oficina Técnica



F

1. MISES EN GARDE - IMPORTANT

AVANT D'UTILISER L'APPAREIL POUR LA PREMIÈRE FOIS, VEUILLEZ LIRE ATTENTIVEMENT LA NOTICE D'UTILISATION AINSI QUE LES MISES EN GARDE SUIVANTES:

-Avant de brancher l'appareil, assurez-vous que le voltage et la fréquence indiqués sur la plaque signalétique correspondent bien à ceux de votre installation électrique

DEBRANCHEZ LA PRISE DE COURANT DANS LES CAS SUIVANTS:

-AVANT DE CHANGER OU VIDER LE SAC DE RECEPTION

-AVANT DE LEVER L'APPAREIL DU MEUBLE

-AVANT D'EFFECTUER DES OPERATIONS D'ENTRETIEN ET DE REPARATION OU D'INTERVENIR SUR LES PIECES SE TROUVANT A L'INTERIEUR DE L'APPAREIL

AVEC TENSION DE ALIMENTATION NOMINALE:

FONCTIONNEMENT CONTINU

AVEC TENSION DE ALIMENTATION NOMINALE +10%:

FONCTIONNEMENT 50 MIN MAX.

RESPECTEZ ATTENTIVEMENT LES MISES EN GARDE SUIVANTES QUI SONT IMPRIMÉES SUR LA PARTIE SUPERIEURE DE L'APPAREIL:



CONSULTER LE MODE D'EMPLOI



ATTENTION!
PRECAUTIONS DE SECURITÉ



TENEZ CRAVATES, BRACELETS OU AUTRES OBJETS LOIN DE L'OUVERTURE



N'INTRODUISEZ PAS VOS MAINS DANS L'OUVERTURE DU GROUPE DE COUPE



NE LAISSEZ PAS QUE LES ENFANTS UTILISENT L'APPAREIL



TENEZ LES CHEVEUX LONGS LOIN DE L'OUVERTURE



N'UTILISEZ DE PRODUITS OU DE LUBRIFIANTS EN AEREOSOL

CARACTÉRISTIQUES

Les modèles KOBRA 260, 300, 390 et 400 sont des destructeurs de documents appropriés pour la destruction de feuilles simples et particulièrement de listings d'ordinateur. Pour les caractéristiques de découpage et de capacité voir le tableau page 15.

INSTALLATION

Pour les appareils électriques, utiliser une prise de courant facilement accessible et proche de l'appareil.

KOBRA 260 (S5, S4, S2, C4, C2, HS, HS-6) et KOBRA 300 (SS5, SS4, CC4, CC2, HS, HS-6) FIG. 1.

Positionner la tête de la machine sur le meuble. Installer le sac en plastique (4b) en repliant le bord sur le châssis porte-sac (c) et l'insérer dans les guides prévus à cet effet sur le meuble, en le poussant contre la partie arrière de ce même meuble.

KOBRA 390 (S5, C4) et KOBRA 400 (S5, C4, C2) FIG. 2.

Ouvrir la porte, retirer le châssis porte-sac (3c) de son emplacement avec guides (3a). **Ôter les deux vis de sécurité pour le transport** (3d). Remettre le sac en plastique (3b) sur le châssis porte-sac (3c) et le repositionner sur les guides (3a). Pousser les guides à l'intérieur du meuble jusqu'à la fin de course et refermer la porte.

UTILISATION DE L'APPAREIL - FONCTION ENERGY SMART

Après avoir branché la machine au réseau électrique, appuyer sur le bouton on/off (F).

Le voyant de stand-by (1) et la barre lumineuse d'Energy Smart (3), si la machine en est dotée, s'allument sur le tableau de commande et la machine est prête à fonctionner.

Lorsque l'on insère les feuilles la machine démarre automatiquement, grâce à deux photo-cellules qui lisent le passage du papier, et s'arrête automatiquement une fois la destruction terminée.

Au cas où une trop grande quantité de papier aurait été insérée la machine s'arrête en coupant la tension au moteur électrique, grâce au système électronique de contrôle.

En appuyant sur le bouton REVERSE (B) le sens de rotation des rouleaux de coupe est inversé; par conséquent, on peut libérer la machine de la quantité de papier excédante et insérer ensuite une plus petite quantité de papier.

Il est conseillé de limiter les blocages causés par une introduction excessive de papier et de faire fonctionner la machine au dessous de sa capacité maximum de destruction, ceci afin de préserver la durée des organes mécaniques et le fonctionnement de la machine. Des blocages continus causeront des dommages au système d'engrenage d'entraînement non couverts par la garantie.

Fonction ENERGY SMART: environ 20 sec. après la fin du cycle de destruction, la machine commandée électroniquement, passe en économie d'énergie; les indicateurs Optiques Lumineux (3) d'ENERGY SMART s'éteignent, assurant une consommation d'énergie pratiquement nulle.

Cette fonction conduit à une économie d'énergie annuelle de l'ordre de 10 Kwatts, réduisant de 65 kg l'émission dans l'atmosphère d'Anhydride Carbonique (cause du trou d'ozone). Il suffit d'insérer les feuilles dans l'orifice d'accès et de déclencher les photocellules (4) pour remettre en marche automatiquement toutes les fonctions de la machine. La remise en marche est signalée par l'allumage des Indicateurs Lumineux d'ENERGY SMART (3).

La machine est dotée d'un volet transparent (G) qui doit être déplacé vers la partie postérieure de la machine, pendant la destruction de papier et doit être déplacé vers l'avant de la machine, pour obstruer le passage papier, pendant la destruction de CARTES DE CRÉDIT -DISQUETTES et CD-ROM, pour que les supports magnétiques soient correctement guidés dans le rayon d'action des photocellules et pour protéger l'opérateur d'éventuels fragments qui pourraient être projetés à l'extérieur de la machine par ricochet.

FONCTIONS AUTOMATIQUES

- PHOTOCELLULES (4) pour la mise en marche automatique de la machine simplement en insérant les feuilles de papier.

- STOP AUTOMATIQUE quand le sac est plein et/ou la porte ouverte [voyant (2) rouge allumé sur le panneau de contrôle).

Les modèles KOBRA 260, KOBRA 300, KOBRA 390, KOBRA 400 sont munis de senseurs qui coupent automatiquement toutes les fonctions de la machine aussi bien lorsque le sac contenant le papier découpé est plein, que lorsque la porte est ouverte.

- DISJONCTEUR qui interrompt le fonctionnement de la machine en cas de surchauffes. En cas d'intervention automatique du disjoncteur protégé-moteur, laisser reposer la machine pendant au moins 10/15 minutes, après cette pause la machine se remettra en marche automatiquement.

- STOP AUTOMATIQUE ANTI-OBSTRUCTION qui interrompt automatiquement la machine en cas de blocage dû à un engorgement causé par l'introduction dans la machine d'une quantité excessive de papier.

Pour débloquer la machine, appuyer sur le bouton Reverse (B), libérer la machine de la quantité excédante de papier puis insérer une plus petite quantité de papier.

- SYSTÈME ENERGY SMART qui réduit automatiquement la consommation de la machine assurant une consommation

d'énergie pratiquement nulle, en régime STAND-BY environ 20 sec. après la fin du dernier cycle automatique de destruction.

ATTENTION: Si le dispositif protégé-moteur est intervenu la machine ne peut pas être mise en route même si le voyant de stand-by est allumé.

SOINS ET ENTRETIEN

Les destructeurs de documents KOBRA 260-300-390-400 ne nécessitent pas d'un entretien ou de soins particuliers. Toutefois il est bon, pour les machines à découpage avec coupe croisée, de lubrifier de temps en temps les rouleaux de découpage, en détruisant une feuille enduite d'huile fournie avec les machines, ceci après environ 20 minutes de fonctionnement continu. L'introduction de corps métalliques peut à long terme nuire à la qualité du découpage et au groupe de découpage lui-même.

ACCESSOIRES

ETAGERE PORTE-LISTINGS

Tous les modèles KOBRA peuvent être utilisés avec une étagère porte-listings (E) bien pratique pour la destruction des imprimés en continu. Pour fixer l'étagère porte-listings sur les modèles KOBRA 260-300-390-400 il suffit d'insérer les pieds arrières du porte-listings dans les trous respectifs prévus sur les couvercles correspondants (Fig. 1 et 2).

DÉCLARATION DE CONFORMITÉ CE

Suivant la: - Directive LVD 2014/35/UE
- Directive RoHS 2011/65/UE
- Directive 2014/30/UE

Le fabricant: ELCOMAN SRL
VIA GORIZIA, 9 - 20813 BOVISIO MASCIAGO (MB) - ITALY

Déclare par la présente que les machines à détruire les documents ci-après sont conformes aux dispositions de la Directive LVD 2014/35/UE

- KOBRA series: Kobra 260, Kobra 300, Kobra 390, Kobra 400

Les normes appliquées sont les suivantes:

EN IEC 62368-1:2020+A11:2020

EN 55014-1 :2021


EN 55014-2 :2021

ETSI EN 301 489-3 v 1.4.1 (2002-08)

ETSI EN 301 489-1 v 1.6.1 (2005-09)

Bovisio Masciago, 31.01.2024

A. De Rosa
Technical Office



PŘED POUŽITÍM STROJE SI NEJPRVE PŘEČTĚTE NÁVOD K POUŽITÍ A NÁSLEDUJÍCÍ VAROVÁNÍ

- Před zapojením skartovačky se ujistěte, že napětí a síťové napájení odpovídají tomu, co je napsáno na štítku stroje

ODPOJTE NAPÁJECÍ KABEL V NÁSLEDUJÍCÍCH

PRÍPADECH:

- PŘED VYMĚNOU NEBO VYPRÁZDŇENÍM SBĚRNĚHO VAKU NA SKARTOVANÝ PAPIR
- PŘED ZVEDNUTÍM STROJE Z JEHO ZÁKLADNY
- PŘED JAKOUKOLIV ÚDRŽBOU NEBO OPRAVAMI NEBO SE DOTKNUTÍM VNITŘNÍCH ČÁSTÍ STROJE

JMENOVITÉ NAPĚTÍ: NEPŘETRŽITÝ PROVOZ
JMENOVITÉ NAPĚTÍ +10%: MAX. PROVOZ 50 MIN.

VĚNUJTE POZORNOST NÁSLEDUJÍCÍM VAROVÁNÍM VYTISTĚNÝM NA HORNÍ ČÁSTI STROJE:



VIZ NÁVOD K OBSLUZE



VAROVÁNÍ! BEZPEČNOSTNÍ OPATŘENÍ



UDRŽUJTE KRAVATY NEBO JINÉ VISÍCÍ PŘEDMĚTY MIMO PODÁVACÍ OTVOR



NEDÁVEJTE RUCE DO PODÁVACÍHO OTVORU A NA REZNÉ NOŽE



NEDOVLTE DĚTEM OVLÁDAT STROJ



DRŽTE DLOUHÉ VLASY MIMO PODÁVACÍ OTVOR



NEPOUŽÍVEJTE AEROSOLOVÉ PRODUKTY NEBO MAZIVA

VLASTNOSTI

KOBRA 260, 300, 390 a 400 jsou skartovačky papíru určené pro skartaci standardních listů papíru a EDP výtisků. V tabulce na straně 15 jsou uvedeny různé charakteristiky a kapacity.

INSTALACE

U strojů s odnímatelnou zástrčkou použijte snadno přístupnou zásuvku v blízkosti stroje.

KOBRA 260 (S5, S4, S2, C4, C2, HS, HS-6) a KOBRA 300 (SS5, SS4, CC4, CC2, HS, HS-6) - Obr.1.

Umístěte hlavu skartovačky na odpadní nádobu. Umístěte plastový vak (b) kolem kovového držáku vaku (c) a vložte kovový držák vaku do krytu umístěného uvnitř odpadní nádoby. Zatlačte na kovový držák vaku, dokud se nezastaví o zadní část odpadní nádoby.

KOBRA 390 (S5, C4) a KOBRA 400 (S5, C4, C2) - Obr.2. Otevřete přední dvířka a vytáhněte držák plastového vaku (3c) z posuvných vodicích listů (3a). Odstraňte dva transportní šrouby (3d). Umístěte plastový vak (3b) kolem kovového držáku vaku (3c) a umístěte jej zpět na posuvné vodicí listy (3a). Zatlačte posuvné vodicí listy do odpadní nádoby, dokud se nezastaví, a zavřete železná dvířka.

OBSLUHA - ENERGY SMART SYSTEM

Zapojte elektrickou zástrčku stroje do hlavní elektrické zásuvky. Zapněte stroj stisknutím hlavního vypínače (F). Rozsvítí se zelený signál Stand-by (1) na desce panelu a optický indikátor ENERGY SMART (3). Stroj je nyní připraven k práci. Prostřednictvím elektronických senzorů se stroj automaticky spustí vložením dokumentů ke skartování. Po dokončení skartování se stroj automaticky přepne do pohotovostního režimu.

V případě, že je vloženo příliš mnoho papíru, stroj se automaticky zastaví a zapne zpětný chod prostřednictvím elektronického ovládání.

Stisknutím tlačítka Reverse (R) lze ze zařízení odstranit přebytečný papír. Vložením menšího množství papíru stroj znovu spustí skartaci.

Abyste dosáhli nejlepšího výkonu a zachovali životnost mechanických součástí, měla by vaše skartovačka KOBRA pracovat pod maximální kapacitou, aby nedocházelo k zasekům papíru. Nepřetržitě zasekávání papíru způsobí poškození systému hnacího ústrojí, na které se nevztahuje záruka.

Systém ENERGY SMART: přibližně 20 sekund po dokončení operace skartování řídicí systém ENERGY SMART automaticky vypne optický indikátor (3) a uvede stroj do pohotovostního režimu s nulovou spotřebou energie. Řídicí systém ENERGY SMART dokáže ušetřit až 10 KW elektrické energie ročně a sníží o 65 kg oxid uhličitý (CO2), který by se dostal do atmosféry při výrobě energie ušetřené pomocí ENERGY SMART.

Kdykoli se do podávacího otvoru skartovačky vloží list papíru, elektronické senzory (4) automaticky znovu aktivují všechny funkce stroje a optické indikátory (3) se znovu rozsvítí.

Skartovačka je dodávána s plastovou klapkou (G). Klapka musí být posunuta přes podávací otvor papíru a DISKETY, disky CD nebo KREDITNÍ KARTY by měly být vloženy do vyhrazeného podávacího otvoru, který udržuje materiál ke skartování zarovnaný mezi elektronickými senzory a chrání obsluhu před kousky plastu, které by mohly vylétnout z řezné jednotky během skartace.

AUTOMATICKÉ FUNKCE

- ELEKTRONICKÉ SENZORY pro automatické spuštění/zastavení při vložení papíru ke skartaci do stroje
- AUTOMATICKÉ ZASTAVENÍ v případě plného vaku nebo otevřených dvířek (červená kontrolka (2) na desce panelu). Skartovačky KOBRA 260, KOBRA 300, KOBRA 390, KOBRA 400 jsou vybaveny dvěma speciálními senzory, které automaticky zastaví stroj v případě plného vaku nebo otevřených dvířek.
- AUTOMATICKÁ ochrana motoru. V případě přehřátí elektromotoru automatická ochrana vypne stroj. Po době chlazení asi na 15 minut je skartovačka připravena k normálnímu provozu.
- AUTOMATICKÉ ZASTAVENÍ V PŘÍPADĚ ZÁSEKU PAPIŘU, které zastaví stroj, když je vloženo příliš mnoho papíru. Stisknutím tlačítka Reverse (B) lze ze zařízení odstranit přebytečný papír.
- Systém řízení ENERGY SMART, který automaticky přepne skartovačku na téměř nulovou spotřebu energie. Tato funkce se aktivuje po 20 sekundách od poslední operace skartování.

POZOR: je-li aktivována automatická ochrana motoru, nelze stroj provozovat, i když na desce hlavního vypínače svítí kontrolka pohotovostního režimu.

ÚDRŽBA

Skartovačka KOBRA nevyžaduje zvláštní údržbu.

Abyste udrželi řezné nože čisté, čas od času skartujte list papíru s kapkami strojního oleje (je součástí pouze jednotek s příčným řezem). Vnášení kovu do řezných nožů může ovlivnit kvalitu řezu a způsobit poškození řezných nožů.

PŘÍSLUŠENSTVÍ

POLICE NA POČÍTAČOVÉ FORMULÁŘE
Skartovačky Kobra jsou navrženy pro použití ve spojení s policí na počítačové formuláře (E), která umožňuje snadné skartování nekonečného počítačového papíru. Vložte dvě zadní strany krytů umístěných na zadní straně horního krytu pro skartovačky KOBRA 260-300-390-400 (Obr.1,2).

PROHLÁŠENÍ O SHODĚ

V souladu se: - směrnici LVD 2014/35/UE
- směrnici RoHS 2011/65/UE
- směrnici 2014/30/UE

Výrobce: ELCOMAN SRL
VIA GORIZIA, 9 - 20813 BOVISIO MASCIAGO (MB) – ITALY

Tímto prohlašuje, že níže uvedené skartovačky splňují standardy směrnice LVD 2014/35/UE


- Série KOBRA: Kobra 260, Kobra 300, Kobra 390, Kobra 400

Použité normy:
EN IEC 62368-1:2020+A11:2020
EN 55014-1 :2021
EN 55014-2 :2021

ETSI EN 301 489-3 v 1.4.1 (2002-08)
ETSI EN 301 489-1 v 1.6.1 (2005-09)

Bovisio Masciago, 31.01.2024

A. De Rosa
Technická kancelář



SHREDDING CAPACITY

I MODELLO	LUCE ENTRATA	TAGLIO	CAPACITÀ* A4 70 gr/m ²	POTENZA (KW)	TENSIONE ALIM. (V+/-10%)**
GB MODEL	THROAT WIDTH	CUT	CAPACITY* A4 70 gr/m ²	POWER (KW)	VOLTAGE (V+/-10%)**
D MODELL	LICHTE WEITE EINGANG	SCHNITT	LEISTUNG- FÄHIGKEIT* A4 70 gr/m ²	LEISTUNG (KW)	VERSOR- GUNGSSPANNUNG (V+/-10%)**
E MODELO	AMPLITUD ENTRADA	CORTE	CAPACIDAD* A4 70 gr/m ²	POTENCIA (KW)	TENSIÓN ALIM. (V+/-10%)**
F MODÈLE	LARGEUR D'INTRODUCTION	COUPE	CAPACITÉ* A4 70 gr/m ²	PUISSANCE (KW)	VOLTAGE (V+/-10%)**
CZ MODEL	ŠÍŘKA VKL. OTVORU	ŘEZ	KAPACITA* A4 70 gr/m ²	VÝKON (KW)	NAPĚTÍ (V+/-10%)**
Kobra 260					
S5	260 mm	5,8 mm	29-31	0,460	230 / 50 Hz
S4		3,8 mm	26-38		
S2		1,9 mm	14-16		
C4		3,5 x 30 mm	15-17		
C2		1,9 x 15 mm	9-11		
HS		0,8 x 9,5 mm	6-8		
HS-6		0,8 x 5 mm	3-4		
Kobra 300					
SS5	260 mm	5,8 mm	42-46	2 x 0,460	230 / 50 Hz
SS4		3,8 mm	32-34		
CC4		3,5 x 30 mm	22-24		
CC2		1,9 x 15 mm	15-17		
HS		0,8 x 9,5 mm	10-12		
HS-6		0,8 x 5 mm	5-6		
Kobra 390					
S5	390 mm	5,8 mm	45-47	2 x 0,750	230 / 50 Hz
C4		3,9 x 40 mm	31-33		
Kobra 400					
S5	400 mm	5,8 mm	60-62	2100	230 / 50 Hz
C4		3,9 x 40 mm	44-48		
C2		1,9 x 15 mm	29-31		
HS		0,8 x 9,5 mm	17-19		
HS-6		0,8 x 5 mm	8-10		

(*) Le capacità possono variare in funzione delle variazioni di tensione.

(**) Macchine destinate a mercati per 115 V/60 Hz o 220 V/60 Hz, possono differire nel dato capacità.

(*) Capacity may vary depending on voltages.

(**) Machines set for 115 V/60 Hz and 220 V/60 Hz markets may differ in capacity.

(*) Die Leistungsfähigkeit kann je nach Spannungsänderung unterschiedlich sein.

(**) Bei Geräten, die für Märkte mit 115 V/60 Hz oder 220 V/60 Hz bestimmt sind, kann die Blattleistung von den angegebenen Daten differieren.

(*) La capacidad puede cambiar según la variaciones de tensión.

(**) Máquinas destinadas a mercados con 115 V/60 Hz o 220 V/60 Hz pueden diferir según el número de hojas.

(*) Les capacités peuvent varier en fonction des tension.

(**) Des machines destinées à des marchés pour 115 V/60 Hz, peuvent avoir des capacités différentes en ce qui concerne les feuilles.

(*) Kapacita se může lišit v závislosti na napětí.

(**) Stroje nastavené pro trhy 115 V/60 Hz a 220 V/60 Hz se mohou lišit kapacitou.



INFORMAZIONI AGLI UTENTI

Il simbolo del cassonetto barrato riportato sull'apparecchiatura o sulla sua confezione indica che il prodotto alla fine della propria vita utile deve essere raccolto separatamente dagli altri rifiuti. L'utente dovrà pertanto conferire l'apparecchiatura giunta a fine vita agli idonei centri di raccolta differenziata dei rifiuti elettronici ed elettrotecnici. L'adeguata raccolta differenziata per l'avvio successivo dell'apparecchiatura dismessa al riciclaggio, al trattamento e allo smaltimento ambientale compatibile contribuisce ad evitare possibili effetti negativi sull'ambiente e sulla salute e favorisce il reimpiego e/o riciclo dei materiali di cui è composta l'apparecchiatura. Lo smaltimento abusivo del prodotto da parte dell'utente comporta l'applicazione delle sanzioni amministrative previste dalla normativa vigente.

ELCOMAN

Via Gorizia, 9 - 20813 Bovisio Masciago (MB) - ITALY
Tel +39 0362 593584 • Fax +39 0362 591611
Email: kobra@elcoman.it • Web: www.kobra.com

Cod 60.002
DI-105 / 13 / 18.06.2024