

**Fellowes**

WORK BETTER™

## Lotus™ Sit Stand Workstation



### CUSTOMER SERVICE & SUPPORT

[www.fellowes.com](http://www.fellowes.com)

U.S.: 1-800-955-0959

Europe Freephone: 00800-1810-1810

Canada: 1-800-665-4339

Mexico: 001-800-514-9057

Benelux: +31-(0)-13-458-0580

Deutschland: +49 (0)511 545489-0

France: +33 (0) 1 78 64 91 00

Italia: +39-071-730041

Polska: +48-(22)-2052110

España/Portugal: +34-91-748-05-01

United Kingdom: +44 (0) 1302 836800

Australia: 1-800-33-1177




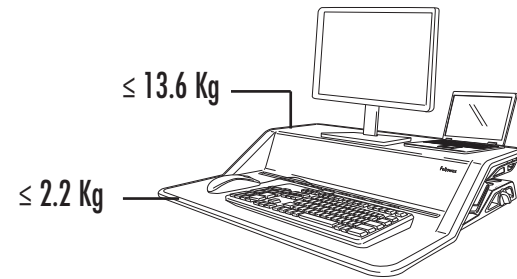
### **NÁVOD**

PŘED POUŽITÍM SI PŘEČTĚTE POKYNY.

## BEZPEČNOSTNÍ POKYNY / VAROVÁNÍ

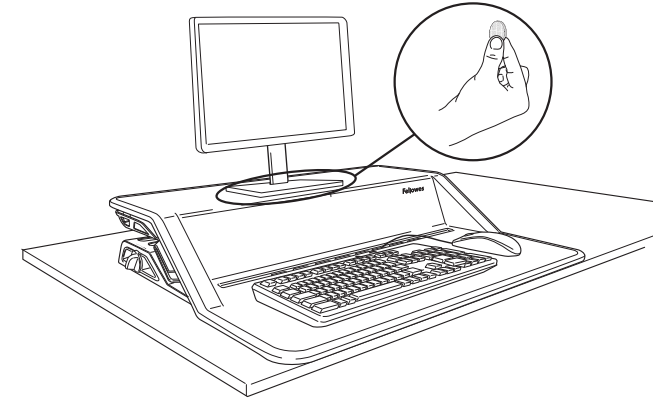
Před použitím si přečtěte a dodržujte všechny pokyny a varování.

- 
- NEPŘEKRAČUJTE MAXIMÁLNÍ OZNAČENÍ HMOTNOSTI. Může dojít k vážnému zranění nebo k poškození majetku.
- UPOZORNĚNÍ: Nebezpečí při zvedání či přesouvání, využívejte dvou pracovníků. Může dojít k vážnému zranění.
- Během provozu udržujte kabely mimo podpěrné lišty, postupujte podle pokynů pro směřování kabelů v této příručce. Nedodržení těchto pokynů může způsobit poškození zařízení nebo zranění.
- Nezvedejte a nespouštějte stůl příliš rychle.
- Ujistěte se, že stůl nebo montážní plocha jsou vyrovnané.
- Výrobce potvrzuje, že produkt splňuje nebo překračuje platné normy ANSI / BIFMA.
- Použijte suchý zip, pokud nepoužíváte ramena monitoru. Velcro je pro jedno použití.



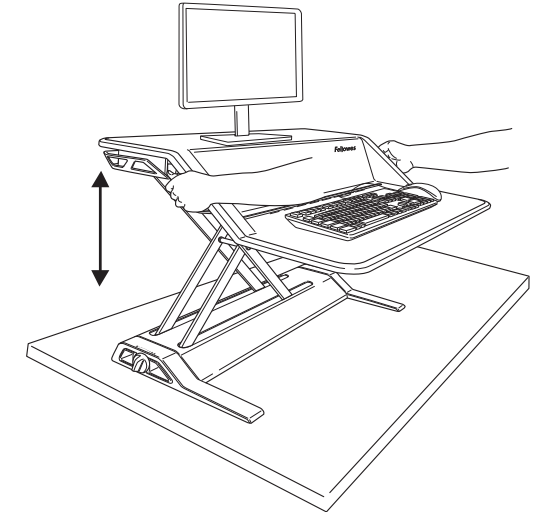
## KROK 2

Umístěte monitor, klávesnici a myš na pracovní stanici. Použijte přiložený suchý zip k zajištění monitoru (monitorů) k pracovní stanici.

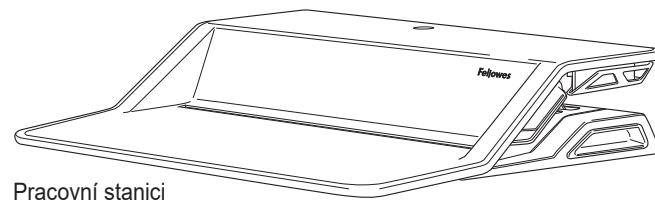


## KROK 3

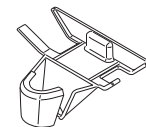
Při zvedání: oběma rukama lehce zatlačte dolů a oběma páčkami zvedněte pracovní stanici do nejvyšší polohy.



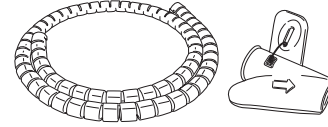
## SADA OBSAHUJE



Pracovní stanici



Držák kabelů



kabelový zip + kabelový držák

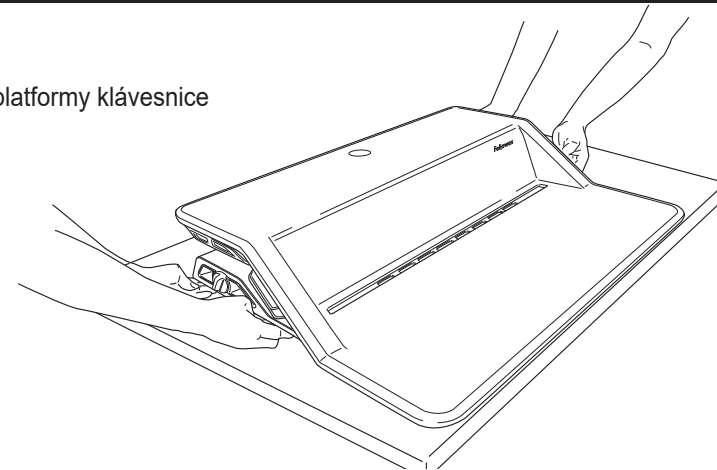
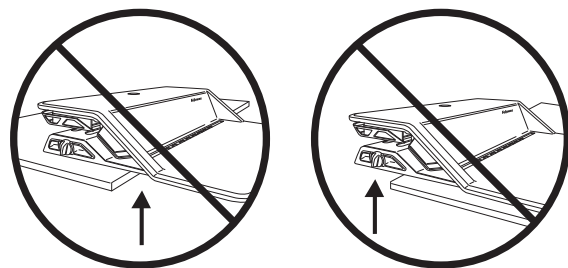


Samolepící kolečko (suchý zip) - Velcro

## POSTUP

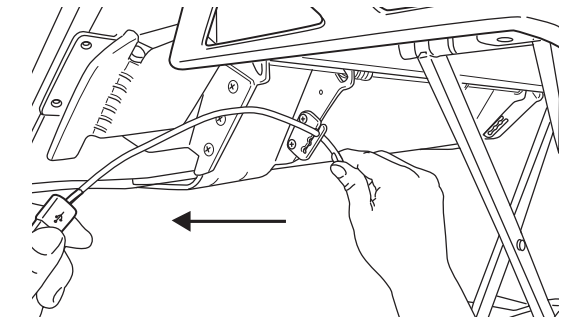
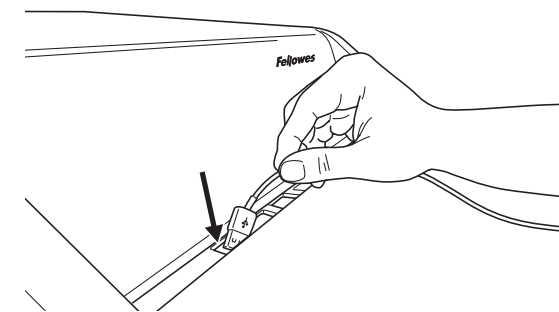
### KROK 1

Umístěte stojan na stůl vždy ve dvou. Ujistěte se, že přední okraj platformy klávesnice je zarovnan s okrajem stolu.



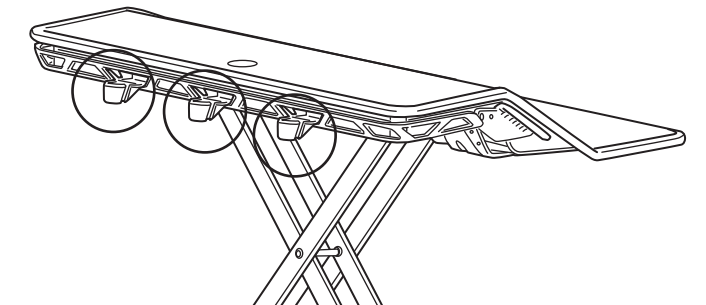
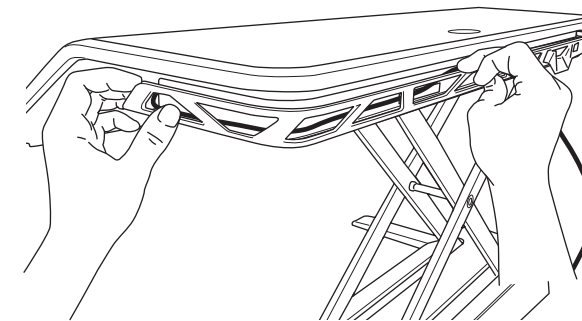
## KROK 1

Protahujte kabely klávesnice a myši přes otvor na platformě klávesnice. Ujistěte se, že je držáky kabelů ukotví pomocí spony na spodní straně plošiny. Nedodržení těchto pokynů může způsobit poškození zařízení nebo zranění.



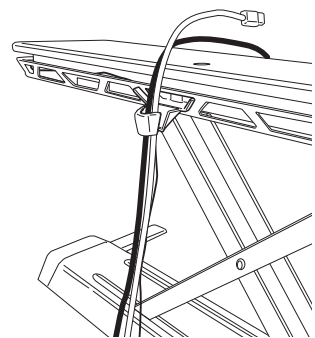
## KROK 2A

Pokračujte ve směřování kabelů kolem pracovní stanice přes kabelový kanál směrem dozadu. Vložte kabelový držák pro šňůru do 1 ze 3 míst na kabelovém kanálu. Zvolte umístění, které nejlépe vyhovuje vašemu nastavení.



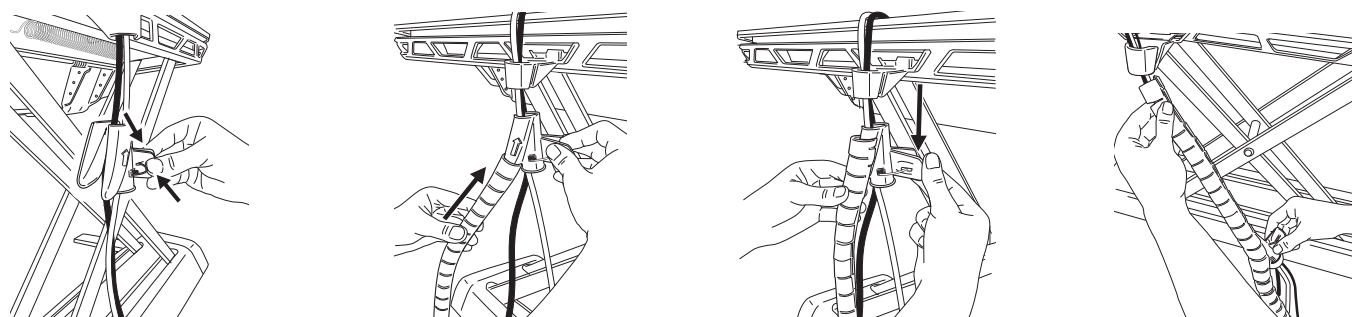
## KROK 2B

Veškeré šňůry, včetně kabelů monitoru, přemístěte přes držák kabelů.



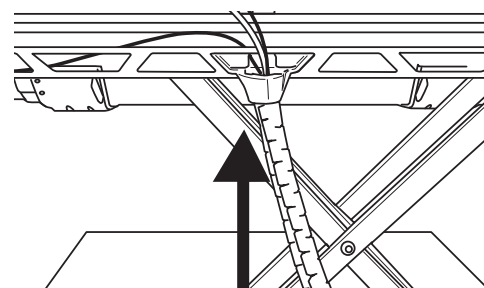
## KROK 3

Shromážděte všechny kabely, včetně kabelů monitoru. Použijte kabelový zip.



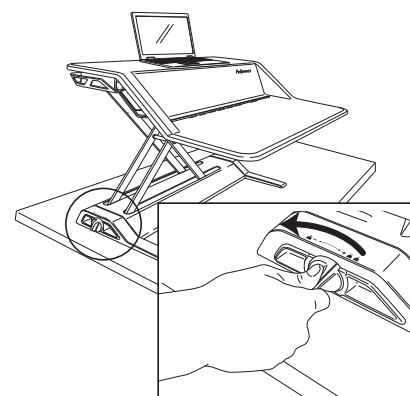
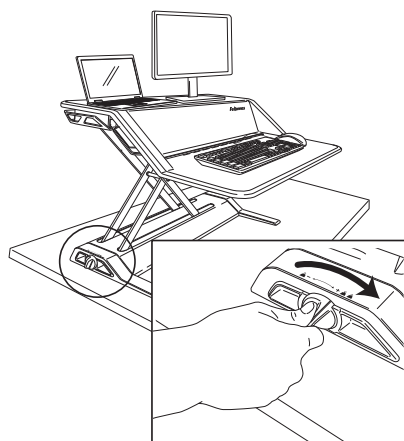
## KROK 4

Posuňte konec kabelového zipu až k držáku kabelů a zajistěte jej.



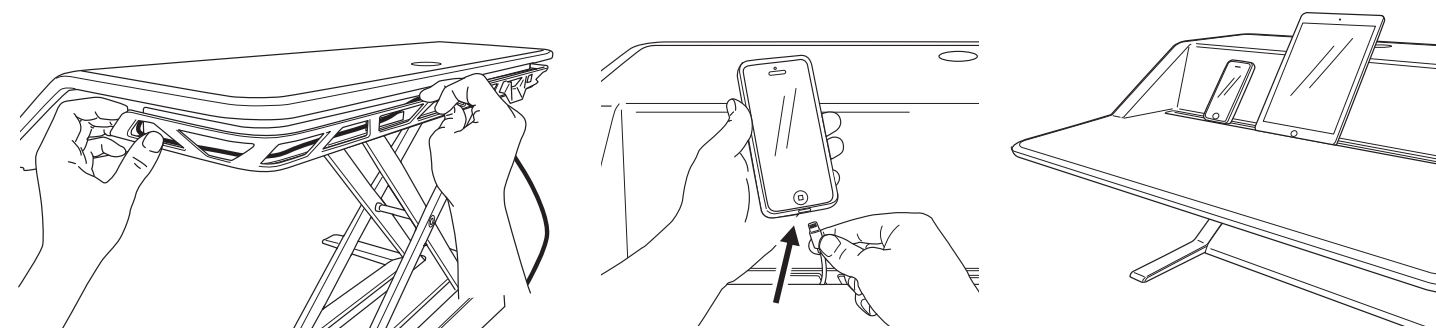
## NASTAVENÍ NAPĚTÍ

Technologie Smooth Lift Technology™, která je součástí patentu, umožňuje bez námahy zvednout a snížit stojan. Umístěte vše potřebné na pracovní stanici a zvedněte ji na nejvyšší pozici. Vaše stanice je nastavena na nejlhčí nastavení hmotnosti - 4,5kg. Otáčejte knoflíkem ve směru hodinových ručiček pro těžší závaží, dokud se zdvih a spouštění pracovní stanice nestane snadným. Pokud jsou položky přidány nebo odstraněny, upravte odpovídajícím způsobem ve směru hodinových ručiček pro těžší váhy a proti směru hodinových ručiček pro lehčí závaží.

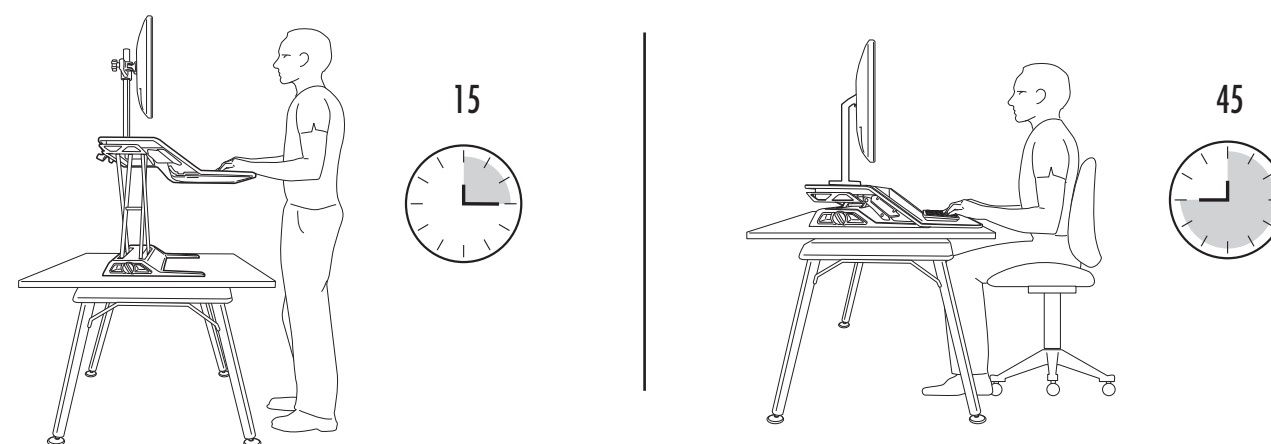


## SLOT

Vedte nabíjecí kabel přes systém správy kabelů, abyste mohli nabíjet zařízení během užívání.



## POKYNY PRO POUŽITÍ



## FELLOWES LOTUS™ SIT STAND - 2 LETÁ OMEZENÁ ZÁRUKA

Společnost Fellowes, Inc. (dále jen "společnost") zaručuje, že tento výrobek neobsahuje vady materiálu a zpracování, které se objevují do 3 let od data původního zakoupení výrobku. Pokud se taková vada objeví během záruční doby, společnost (na základě její výhradní smlouvy) buď opraví nebo nahradí vadný výrobek bez poplatku za službu nebo díly nebo vrátí kupní cenu.

Tato záruka se vztahuje pouze na původního maloobchodního zákazníka a nevztahuje se na nároky vyplývající ze zneužití, nedodržení pokynů pro instalaci a používání, zanedbání, používání neoprávněných příloh, komerčního využití, používání na jiném proudu nebo napětí, než je uvedeno na výrobku, nebo neoprávněnou službu během záruční doby za podmínek, na které se záruka vztahuje.

*Pozn. doporučujeme si prostudovat dokument - Nejčastější otázky a odpovědi k používání zařízení.*